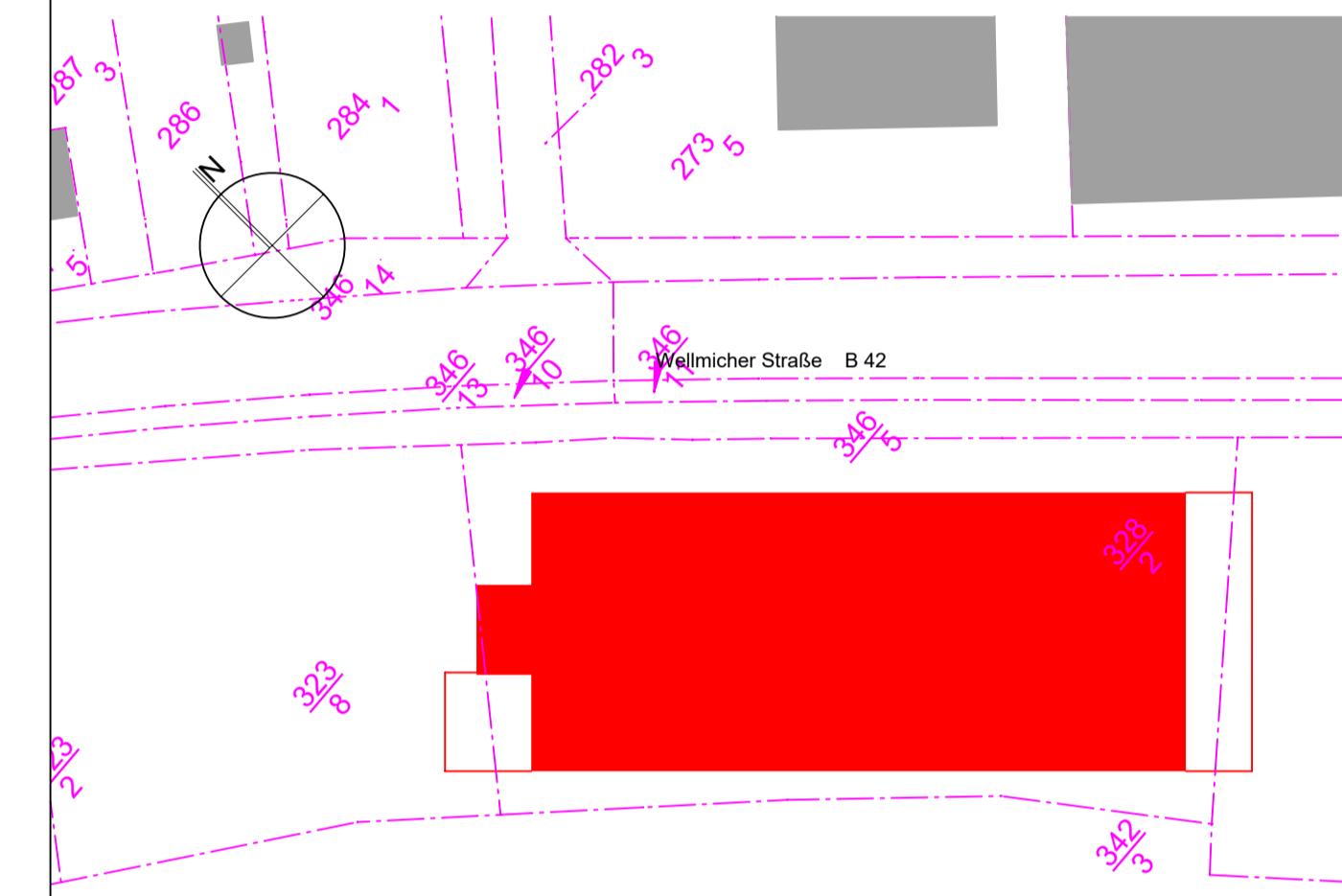
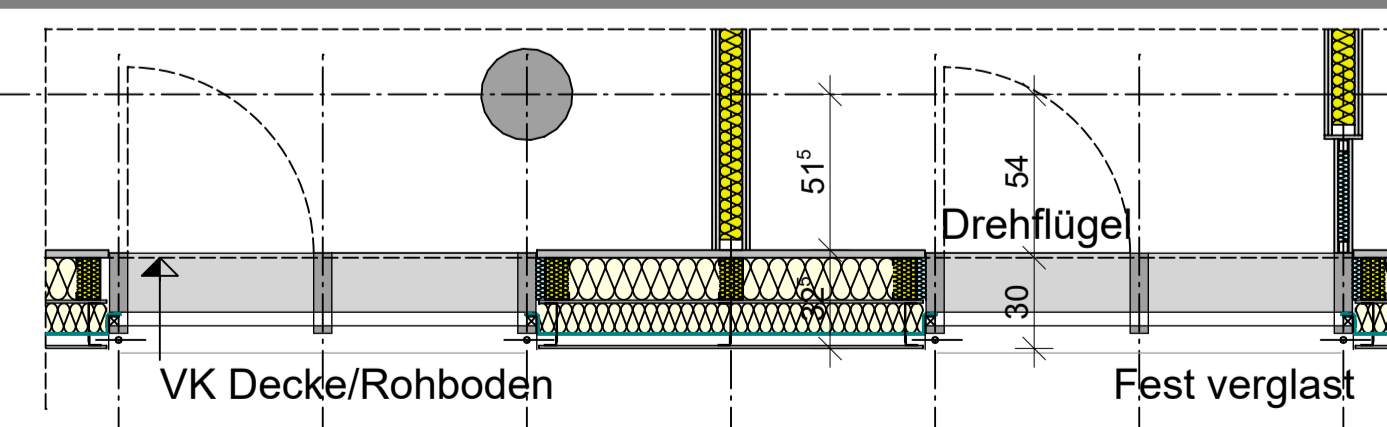


Teilgrundriss EG



Lageplan M 1:500

± 0.00 = 73.775 müNN

Alle Höhenangaben beziehen sich auf OKFFB.

DIESER PLAN IST NUR ZUR VERWENDUNG DURCH DEN PLANEMPFÄNGER BESTIMMT. VERVIELFÄLTIGUNGEN UND INSBESONDERE EINE WEITERGABE DIESES PLANES ODER SEINER VERVIELFÄLTIGUNGEN AN DRITTE SIND NUR MIT AUSDRÜCKLICHER ZUSTIMMUNG DES PLANVERFASSERS ZULÄSSIG.

PLANUNG

BAULEITUNG

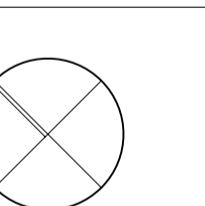
PROJEKTIERUNG

56579 RENGSDORF WESTERWALDSTR. 9a Tel: 02634/92 28 00

Info@keul-koch.de

BAUHERR:

Verbandsgemeinde Loreley
Dolkstraße 3
56346 Sankt Goarshausen



PROJEKT:

Neubau Verwaltungsgebäude
Wellmicher Straße 119
56346 Sankt Goarshausen

PROJEKTNUMMER:

730 21

LEISTUNGSPHASE:

BAUANTRAG

PLANINHALT:

Fassadenschnitt, Teilansicht

PLANNUMMER:

730_48

DATUM:

06.04.2023

MASZTAB:

1:25

Datum

Gez., der Bauherr

Datum

Entwurfsverfasser:
Keul und Koch
Architekten GmbH

Dipl.-Ing. Architekt (FH)
Thomas W. Koch

FASSADENSCHNITT

TEILANSICHT